

Flow

Technical File Ficha Técnica

T1.161BE.SB



Wall Mounted Washbasin Mixer with Two Holes, External Part without Spout
Misturadora Lavatório Dois Furos para Encastrar, Parte Externa sem Bica

Technical Drawing

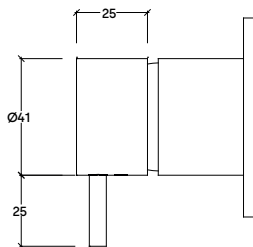
Desenho Técnico

Measurements in "mm."
Medidas em "mm".

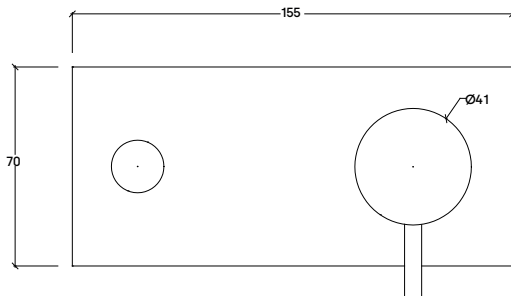
—

The dimensions might vary slightly from
one finish to the other.

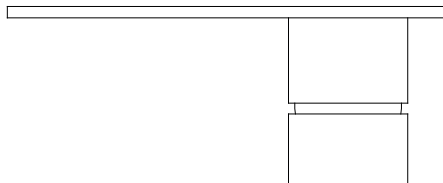
As medidas podem variar ligeiramente
de um acabamento para outro.



Side View
Vista Lateral



Front view
Vista frontal



Top view
Vista de cima

TECHNICAL DATA DADOS TÉCNICOS

Minimum Pressure Pressão Mínima

1 BAR

Maximum Pressure Pressão Máxima

10 BAR

Recommended Working Pressure Pressão de Funcionamento Recomendada

2-5 BAR

Maximum Water Temperature Temperatura Máxima da Água

70° / 176 F

Maximum Water Temperature Recommended Temperatura Máxima Recomendada da Água

65° / 149 F

Caudal com Arejador Flow Rate with Aerator

5.6 l/min - 3 Bar

AVAILABLE FINISHES ACABAMENTOS DISPONÍVEIS

Chromed Brass Latão Cromado

Polished Brass Latão Polido

Brushed Brass Latão Escovado

Brushed Stainless Steel Inox Escovado

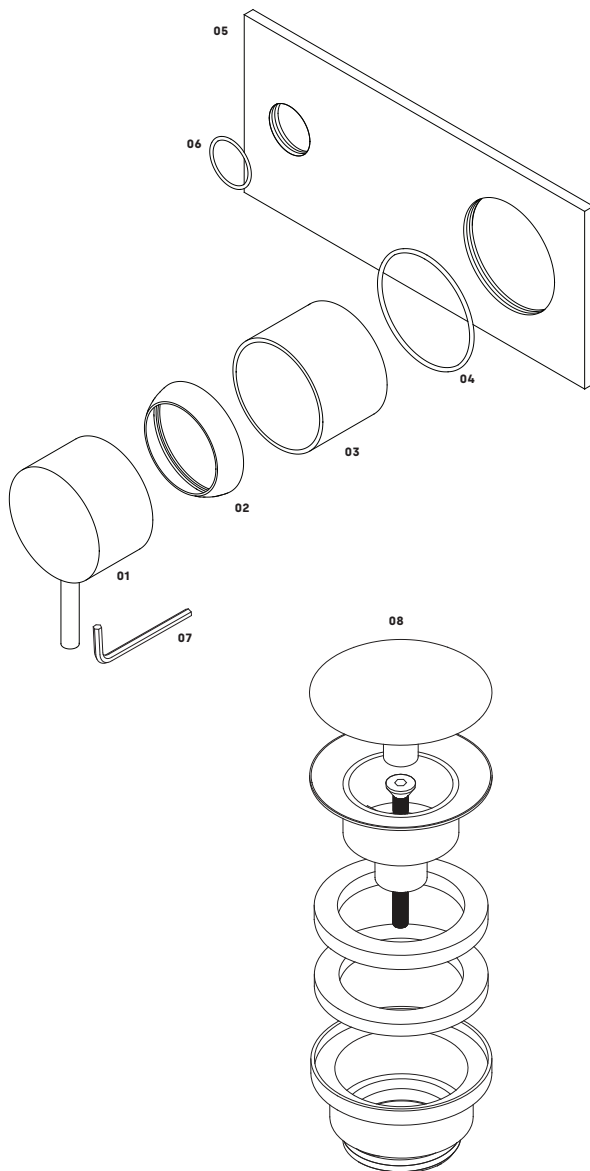
White Branco

Black Preto

PVD PVD

Component Drawing

Desenho de Componentes



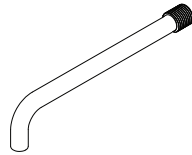
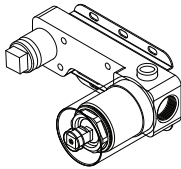
COMPONENT LIST LISTA DE COMPONENTES

- 01 Handle Manipulo
- 02 Cartridge Concealer Cobre Cartucho
- 03 Hood Campánula
- 04 O'Ring Mixer Plate O'Ring Espelho Misturadora
- 05 Mixer Plate Espelho Misturadora
- 06 O'Ring Spout O'Ring Bica
- 07 Chave Umbrak Allen key
- 08 Click Clack Waste Valve Válvula Click Clack

COMPATIBLE WITH COMPATÍVEL COM

T1.161

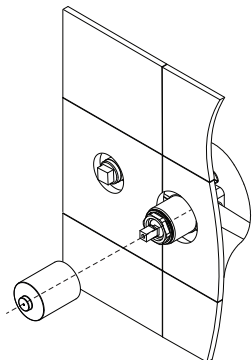
T1.675.SE



Assembly Instructions

Instruções de Montagem

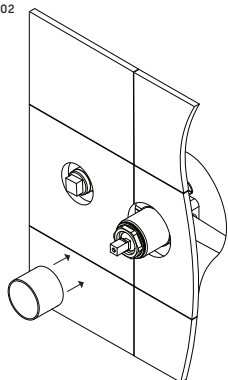
PICTURE 01 IMAGEM 01



- 01** After the coating is applied and tile joints are filled in, please remove the plastic protection covering the mixer.

Após concluído o assentamento do revestimento e preenchimento das juntas, proceder à remoção da proteção plástica, existente no corpo da misturadora.

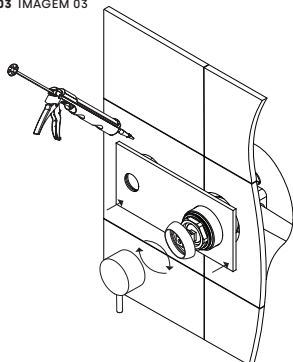
PICTURE 02 IMAGEM 02



- 01** Place the hood over the tecaform body.

Coloque a campânula no corpo em tecaform.

PICTURE 03 IMAGEM 03



- 01** Place the plate on the mixer body, apply silicone on the back of the plate and fit it to the coating.

Colocar o espelho no corpo da misturadora, aplicar silicone na parte traseira do espelho e encaixar até ao revestimento.

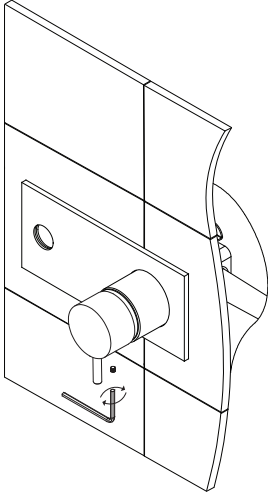
- 02** Screw the cartridge concealer to the locknut on the tecaform body.

Apertar o cobre cartucho à porca de aperto do corpo em tecaform.

- 03** Place the handle onto the cartridge and verify if the rod is in a vertical position.

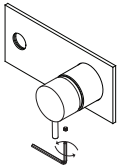
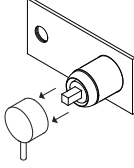
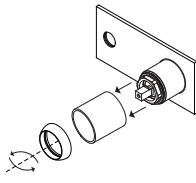
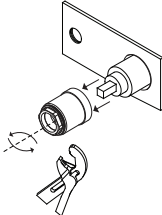
Colocar o manipulô sobre a quadra do cartucho. Deve verificar a verticalidade da haste do manipulô.

PICTURE 04 IMAGEM 04



- | | |
|---|---|
| <p>01 Place the allen bolt inside the hole under the handle.</p> | <p>Colocar o parafuso umbrako na furação inferior, situada no manípulo.</p> |
| <p>02 Screw it with an allen key.</p> | <p>Proceder ao seu aperto com auxílio de uma chave umbrako.</p> |

Cartridge Replacement Substituição de Cartucho

- | | | |
|--|--|--|
| <p>01</p>  | <p>02</p>  | <p>01 Unscrew the handle with the help of the allen key.</p> <p>Desapertar o manípulo com o auxílio da chave umbrako.</p> <p>02 Remove the handle from the top of the cartridge.</p> <p>Remover o manípulo do topo do cartucho.</p> |
| <p>03</p>  | <p>04</p>  | <p>03 Unscrew the cartridge concealer from the tecaform locknut, then remove the hood from the tecaform piece.</p> <p>Desenroskar o cobre cartucho da porca de aperto em tecaform, remover também a campânula.</p> <p>04 Unscrew the tecaform locknut with the help of a wrench. After this, you can remove the cartridge.</p> <p>Desenroskar a porca de aperto em tecaform com a ajuda de uma chave inglesa. Após esse processo, poderá remover o cartucho.</p> |
| <p>To apply a new cartridge, please consider the reverse procedure.</p> | | <p>Para instalar um cartucho novo, considere o procedimento inverso.</p> |

RECOMMENDATIONS

The installation must be made by specialized technicians that have to consider the instructions contained on the product.

The components of the product cannot be altered or modified, otherwise the warranty will be annulled. The recommended pressure and temperature must be strictly followed. If they are exceeded or reduced, it can cause permanent damages to the tap.

MAINTENANCE

We recommend regular maintenance of the tap in order to assure the permanent good function of it.

To clean the tap, please use a smooth cloth with water and neutral soap. Never use products with abrasives substances such as chloride acid, ammonia, acetone, vinegar, bleach or abrasive sponges.

The usage of non-recommended products might damage permanently the surfaces which will annul the warranty.

WARRANTY

Waterrevolution guarantees all its products in case of manufacturing defects, as follows:

5 Year warranty :

- Machining or casting faults and porosity defects;
- Cartridge and valve defects (the wear of this component depends on water quality);
- Chrome plating or PVD defects. Defects caused by improper use are excluded, please refer to the maintenance instructions.

2 Year warranty :

- Powder Coating finishes. Defects caused by improper use are excluded, please refer to the maintenance instructions. Our responsibility is exclusively subject to defects originated on the production process.

The warranty does not cover components subject to wear and tear, such as O-rings, gaskets, flexible hoses and joints for connections.

Attention :

Natural finishes, such as brass or stainless steel, depend entirely on the exposure to the environment and maintenance. Therefore, any stain that may appear cannot be considered a product defect.

The warranty gives the customer the right to have all the parts replaced, free of charge, if they are not working properly, due to manufacturing fault.

The following are excluded from the warranty:

- Items or parts which are damaged or do not work properly due to negligence in the use or wrong maintenance;
- Wrong installation;
- Intervention by unqualified people or circumstances beyond one's control.

In order to use this warranty, please keep the invoice and attach it to this document. Defective products must be sent to Waterrevolution with shipping expenses borne by the sender. This warranty document and a copy of the purchase invoice must be attached to the package. The products will be promptly replaced and sent back with shipping expenses borne by Waterrevolution.

RECOMENDAÇÕES

A instalação deve ser realizada por técnicos especializados que devem considerar as instruções contidas na embalagem do produto.

Os componentes do produto não devem ser alterados ou modificados, sob pena de anular a garantia. Os valores recomendados de pressão e temperatura devem ser estritamente cumpridos. Caso sejam excedidos ou reduzidos, pode causar danos irreversíveis na sua torneira.

MANUTENÇÃO

Recomendamos a manutenção periódica das torneiras, contribuindo para manter o bom estado das mesmas.

Para limpar a sua torneira use um pano macio humedecido com água e sabão neutro. Nunca use soluções de limpeza que contenham substâncias abrasivas, ácidos clóricos, amoníacos, acetona, vinagre, ácidos domésticos, desinfetantes lixívia ou esponjas abrasivas.

A utilização de produtos não recomendados pode danificar irremediavelmente as superfícies, invalidando a garantia.

GARANTIA

A Waterrevolution assegura todos os produtos com defeito de fabricos nos seguintes casos:

Garantia de 5 anos para :

- Defeitos de fusão ou porosidade;
- Defeitos de cartuchos (o desgaste deste componente depende da qualidade da água);
- Defeitos de cromagem e PVD (excluem-se defeitos causados por erros de manutenção, ver instruções de limpeza).

Garantia de 2 anos para :

- Acabamento lacado. Excluem-se defeitos causados por erros de manutenção, ver instruções de limpeza. A nossa responsabilidade está exclusivamente relacionada com defeitos causados durante a produção.

A garantia não cobre componentes como O-rings, casquilhos, tubos flexíveis e elementos de ligação.

Atenção :

Acabamentos como latão e inox dependem totalmente da exposição a que estão sujeitos e à sua manutenção e por isso qualquer mancha que possa aparecer não pode ser considerada um defeito do produto.

A garantia dá direito à substituição gratuita das partes que, por defeito de fabrico, não estejam a funcionar corretamente.

Os seguintes pontos não estão incluídos na garantia:

- As torneiras e peças que estão danificadas ou que não funcionam corretamente devido a negligência ou má manutenção;
- Instalação errada;
- Montagem por pessoas não qualificadas ou causas de força maior.

Por forma a usar esta garantia a mesma deve ser guardada junto com a fatura. Os produtos com defeito devem ser enviados para a Waterrevolution com portes pagos pelo expedidor, juntando este documento de garantia e a cópia da fatura de compra, onde serão imediatamente substituídos e enviados com portes suportados pela Waterrevolution.